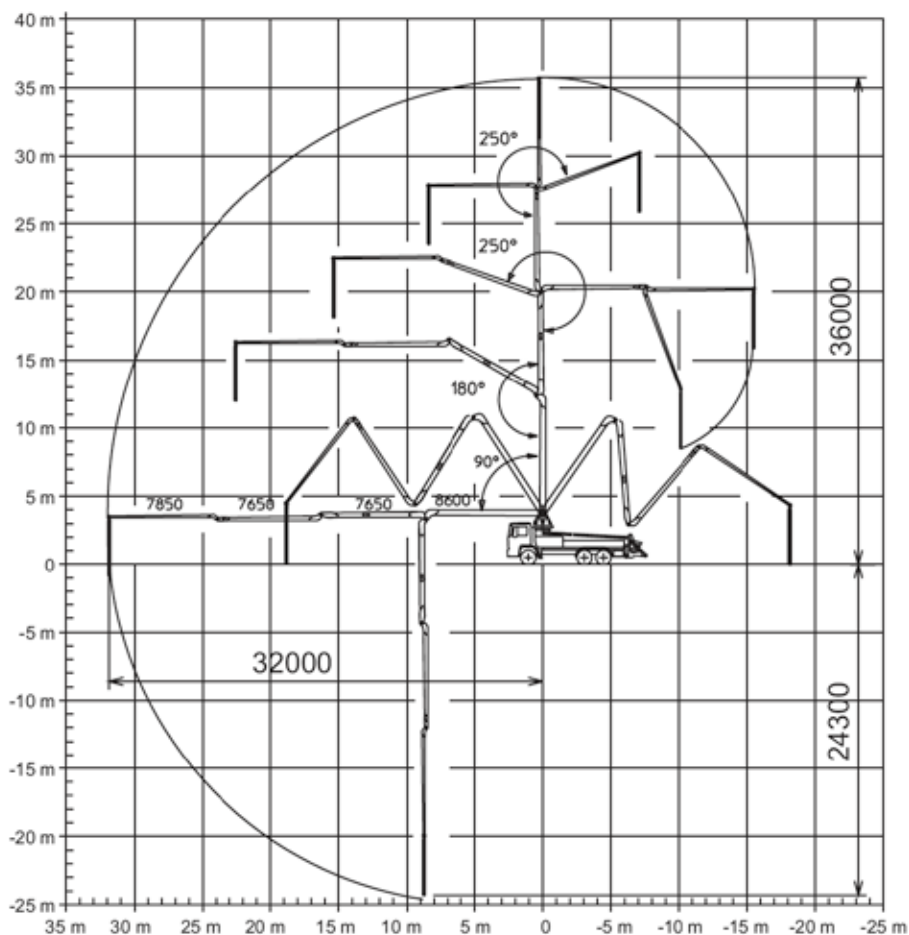
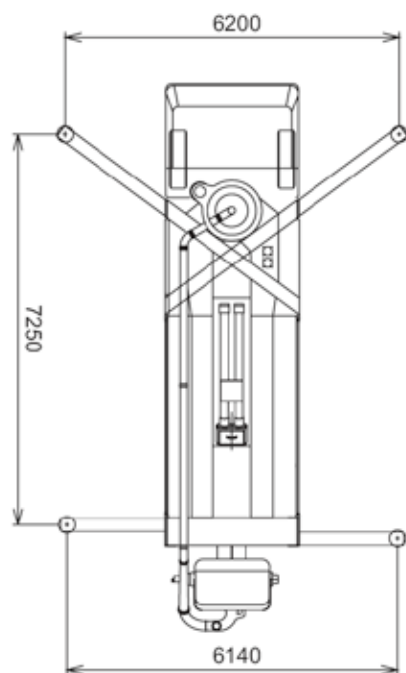


Betongpump 36-4

En lite större betongpump, som är väldigt smidig att ställa upp. Tack vare kryssben framtill och teleskopben baktill blir uppställningen stabil trots minimal bredd.



Total lastbilslängd: ca 11,3 m
Total vikt: 28 ton
Kapacitet: 120 m³/h
Utfällningshöjd: ca 9,0 m

**EVERTS
BETONGPUMP AB**