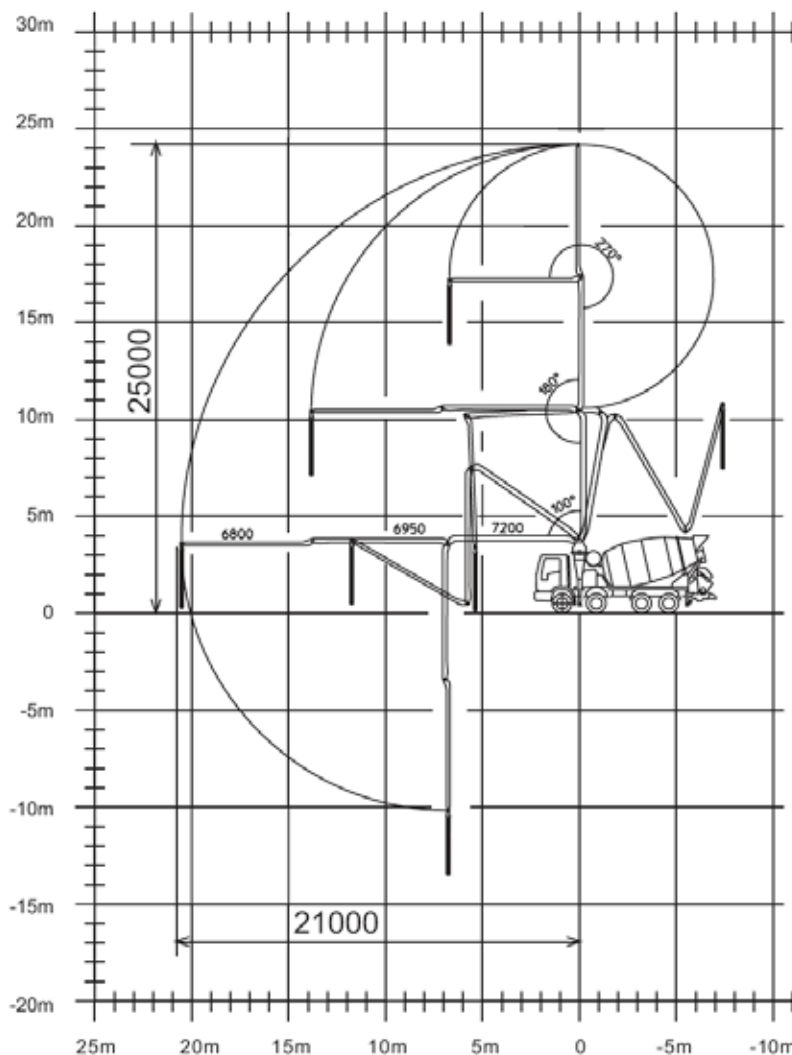
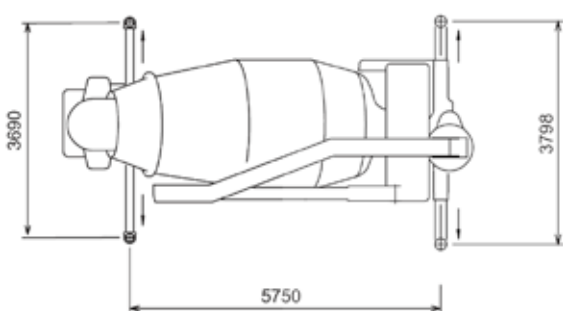


# Rotpump 25-3

Denna typ av pump är lämplig att använda vid mindre gjutningar, som t ex husgrunder, altaner och mindre plattor mm. Pumpen har förutom fördelarmasten även en betongtunna, så att den kan transportera betong ut till arbetsplatsen. Maximal lastkapacitet är 5 m<sup>3</sup> betong. Vid gjutningar upp till 5 m<sup>3</sup> är Rotpumpen det ideala valet, men kan självklart även användas vid pumpning av större betongmängder då roterbilar kan "docka" till Rotpumpen.



<b>Total lastbils längd:</b>	ca 11,0 m
<b>Total vikt:</b>	20/32 ton
<b>Kapacitet:</b>	60 m <sup>3</sup> /h
<b>Utfällningshöjd:</b>	ca 8,0 m